

# Lenze

## AC Tech

RU

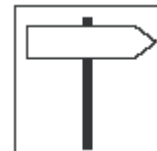
### Инструкция по эксплуатации



smd401

**SMD**  
**Частотный регулятор-преобразователь**  
**0.37 kW... 22 kW**  
**3 фазы 400/480**

# Содержание



<b>Информация по данной инструкции.....</b>	<b>2</b>
<b>1 Информация по технике безопасности.....</b>	<b>3</b>
1.1 Обозначения, принятые в данной инструкции.....	4
<b>2 Технические характеристики.....</b>	<b>5</b>
2.1 Стандарты и условия эксплуатации.....	5
2.2 Номинальные характеристики.....	6
<b>3 Установка.....</b>	<b>7</b>
3.1 Механическая установка.....	7
3.1.1 Размеры и монтаж.....	7
3.2 Электрическая установка.....	8
3.2.1 Установка в соответствии с требованиями к электромагнитной совместимости.....	8
3.2.2 Предохранители / сечения кабелей.....	8
3.2.3. Схема соединения.....	9
3.2.4 Управляющие выводы.....	10
<b>4 Ввод в эксплуатацию.....</b>	<b>11</b>
4.1 Настройка параметров.....	11
4.2 Электронный программный модуль (EPM).....	11
4.3 Меню параметров.....	12
<b>5 Выявление и устранение неисправностей.....</b>	<b>19</b>
<b>6 Выносная клавиатура.....</b>	<b>21</b>

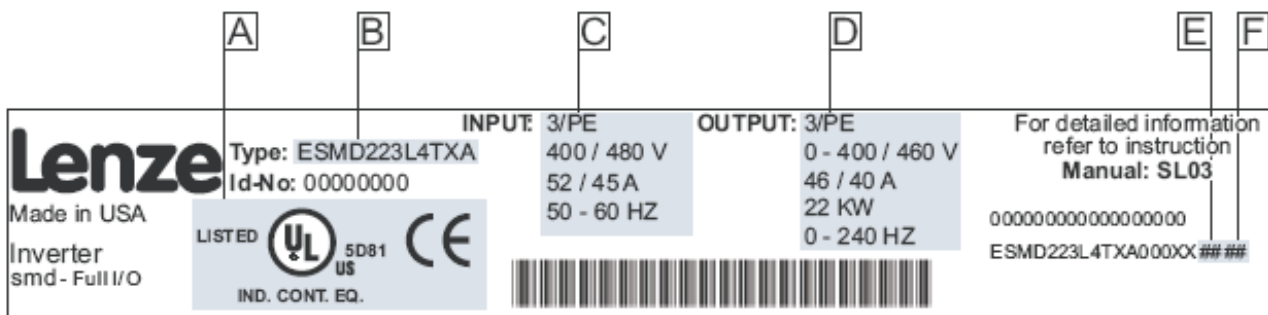


# Информация по данной инструкции

В данном документе описан частотный регулятор-преобразователь серии smd (привод). В документе также представлены важные технические данные для установки и эксплуатации частотных преобразователей.

Данная инструкция применима только для преобразователей частоты серии smd с программным обеспечением (ПО) версии 20 и выше (см. паспортную табличку привода).

Перед вводом устройства в эксплуатацию внимательно прочтите данную инструкцию.



C0004

- [A] Сертификация
- [C] Входные номинальные характеристики
- [E] Версия аппаратного обеспечения
- [B] Тип
- [D] Выходные номинальные характеристики
- [F] Версия программного обеспечения

Объем поставки	Важная информация
<ul style="list-style-type: none"> <li>• преобразователь <b>smd</b> (ESMD...) с установленным EPM (см. Раздел 4.2)</li> <li>• инструкция по эксплуатации</li> </ul>	<p>После получения оборудования немедленно проверьте поставленные изделия на предмет соответствия сопроводительной документации. Компания Lenze не несет никакой ответственности за любые расхождения, выявленные впоследствии.</p> <p>Претензии</p> <ul style="list-style-type: none"> <li>• Претензии относительно выявленных повреждений в процессе перевозки предъявляйте немедленно транспортному агентству</li> <li>• Претензии относительно выявленной некомплектной поставки предъявляйте немедленно своему представителю компании Lenze.</li> </ul>

Вся информация, представленная в данной документации, была тщательно отобрана и проверена на соответствие описанному аппаратному и программному обеспечению. Тем не менее, невозможно исключить какие-либо расхождения. Мы не берем на себя никакой ответственности или обязательств в связи с ущербом, который может быть нанесен. Все необходимые исправления будут внесены в последующие издания.

# Информация о безопасности



## 1 Информация о безопасности

### Общие сведения

Некоторые части приводов производства компании Lenze могут находиться под напряжением, двигаться или вращаться. Некоторые поверхности могут быть горячими.

Не предусмотренное снятие защитной крышки, использование не по назначению и неправильная установка или эксплуатация устройства могут привести к травмам для персонала или повреждению оборудования. Все операции, связанные с транспортировкой, установкой и вводом в эксплуатацию, а также с техническим обслуживанием, должны производиться квалифицированным и опытным персоналом. Необходимо соблюдать требования по технике безопасности IEC (Международной электротехнической комиссии) 364 и CENELEC (Европейского комитета по электротехническим стандартам) HD 384 или DIN (Промышленного стандарта Германии) VDE 0100 и отчета 664 IEC или DIN VDE0110, а также национальные нормативы по технике безопасности.

Согласно данной базовой информации о безопасности, к квалифицированному опытному персоналу относятся лица, знакомые с установкой, монтажом, вводом в эксплуатацию и эксплуатацией продукта, а также имеющие сертифицированную квалификацию, необходимую для выполнения этих операций.

### Использование по назначению

Частотные преобразователи являются компонентами, предназначенными для установки в электрических системах или оборудовании. Они не подлежат использованию в качестве бытовых электроприборов. Они предназначены для использования исключительно в профессиональных и коммерческих целях в соответствии с европейскими нормами EN 61000-3-2. В данном документе приведена информация по соответствию нормам EN 61000-3-2.

При установке частотных преобразователей в оборудовании запрещается ввод устройства в эксплуатацию (т.е. начало его эксплуатации по назначению) до проверки на соответствие оборудования положениям Директивы ЕС 98/37/ЕС (Директива по механизмам); необходимо соблюдать требования норм EN 60204.

Ввод в эксплуатацию (т.е. начало эксплуатации по назначению) разрешается только в случае соответствия Директиве по электромагнитной совместимости (89/336/ЕЕС).

Изделия соответствуют требованиям Директивы по низковольтным устройствам 73/23/ЕЕС. К приводам применимы согласованные стандарты серии EN 50178/DIN VDE 0160.

**Примечание:** Использование приводов ограничено в соответствии со стандартом EN 61800-3. Данные продукты могут вызывать радиопомехи в жилых районах. Чтобы избежать радиопомех, при необходимости используют специальные меры.

### Установка

Обеспечьте надлежащие условия для погрузочно-разгрузочных работ. Избегайте чрезмерного механического напряжения. Не сгибайте части устройства и не меняйте изоляционные расстояния во время транспортировки или погрузочно-разгрузочных работ. Не прикасайтесь к электронным компонентам и контактам.

Привода содержат компоненты, чувствительные к электростатическим воздействиям, которые могут выйти из строя в случае ненадлежащего проведения погрузочно-разгрузочных работ. Запрещается повреждать или разрушать какие-либо электрические компоненты, поскольку при этом может возникнуть угроза для вашего здоровья!

### Электрическое соединение

Во время работы с приводами под напряжением необходимо соблюдать соответствующие национальные требования по технике безопасности (например, VBG 4).

Электрическую установку необходимо производить в соответствии с надлежащими нормами (например, сечение кабелей, номиналы предохранителей, правила подключения фаз). Дополнительная информация приведена в документации. Она содержит сведения об установке в соответствии с требованиями по электромагнитной совместимости (экранирование, заземление, фильтры и кабели). Эти замечания также следует соблюдать для частотных приводов, имеющих маркировку CE.

Ответственность за соблюдение необходимых предельных значений в соответствии с требованиями законодательства по электромагнитной совместимости несет производитель системы или механизма.



# Информация о безопасности

## Эксплуатация

Системы с приводами должны быть укомплектованы дополнительными управляющими и защитными устройствами согласно соответствующим стандартам (например, техническое оборудование, меры техники безопасности и т.д.). Привод может быть приспособлен к Вашему устройству в соответствии с областью его предполагаемого применения согласно описанию, изложенному в документации.

При срабатывании защиты необходимо проанализировать причину этого срабатывания и принять соответствующие меры: уменьшить нагрузку привода, изменить циклограмму работы, увеличить время разгона или торможения, изменить настройки, устранить причину коротких замыканий, установить дроссели, фильтры ЭМС, блоки динамического торможения и т. д. Не пытайтесь повторно запустить привод после его блокировки, не разобравшись в причине и не устранив ее. Ввод в эксплуатацию и надзор за правильной эксплуатацией должен осуществляться только специалистами. Поставщик не несет ответственности за последствия неграмотной эксплуатации преобразователей.



### ВНИМАНИЕ!

- Запрещается прикасаться к компонентам под напряжением и силовому соединению непосредственно после отключения привода от напряжения силового питания, поскольку конденсаторы могут быть заряжены. Ознакомьтесь с соответствующими примечаниями, приведенными на приводе.
- Запрещается подключение силового питания к приводу чаще, **чем один раз в три минуты**.
- Во время эксплуатации необходимо закрыть все защитные крышки и двери шкафа, где установлены приводы.

Примечание к системе со встроенными частотными приводами, одобренной лабораторией Underwriters Laboratory  
Предупреждения и примечания, применимые к системам, одобренным Underwriters Laboratory.  
В документации приведена специальная информация о Underwriters Laboratory (UL).

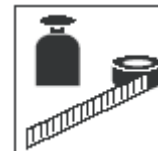


- Пригоден для использования в цепях, рассчитанных на симметричные токи не более 5000 А, с напряжением максимум 240 В (для приборов 240 В) или максимум 500 В (для приборов 400/500 В).
- Используйте только медный провод, рассчитанный на 75°C и выше.
- Подлежит установке в макросреде со степенью загрязнения 2 (допускаются непроводящие загрязнения корпуса)

## Обозначения, принятые в данной инструкции

Обозначение	Предупреждение	Значение	Последствия в случае несоблюдения
	<b>ВНИМАНИЕ!</b>	Угроза или возможная опасность для человека  Риск выхода оборудования из строя	Гибель или травма  Повреждение системы привода или связанного оборудования
	<b>Примечание</b>	Полезный совет: Следование этому совету облегчит использование привода	

# Технические характеристики



## 2 Технические характеристики

### 2.1 Стандарты и условия эксплуатации

Соответствие	CE Директива по низковольтным устройствам 73/23/ЕЕС	
Одобрения	UL 508C энергии	Underwriters Laboratories - оборудование для преобразования
Макс. допустимая длина кабеля к двигателю <sup>(1)</sup>	экранированный:	50 м (с низкой емкостью)
	неэкранированный:	100 м
Фазная асимметрия входного напряжения	≤2%	
Влажность	≤ 85% без конденсата и обледенения	
Выходная частота	0...240 Гц, 500 Гц или 1000Гц в зависимости от типа	
Условия окружающей среды	Класс ЗКЗ согласно EN 50178, «Электронное оборудование, используемое в силовых установках» <sup>(3)</sup>	
Температурный диапазон	Транспортировка	-25...+70 °С
	Хранение	-20...+70 °С
	Эксплуатация	0 ... +55 °С (со снижением допустимого тока на 2,5%/°С при температуре выше +40 °С)
Высота установки	0 ... 4000 м над ср. уровнем моря (со снижением допустимого тока на 5% / 1000 м при высоте более 1000 м над ср. уровнем моря)	
Вибростойкость	устойчивость к ускорению до 0,7 g	
ток утечки на землю (EN 50178)	> 3,5 мА через защитное заземление	
Класс защиты (EN 60529)	IP 20	
Встроены защиты от	короткого замыкания, повышенного напряжения, остановки двигателя, перегрузки двигателя	
Эксплуатация в коммунальных сетях электропитания (Ограничения по гармоническим токам в соответствии с EN 61000-3-2)	Полная мощность, подключенная к электросети	Соответствие требованиям <sup>(2)</sup> при:
	< 0.5 кВт	сетевом дросселе
	0.5... 1 кВт	активном фильтре (в подготовке)
	> 1 кВт	Без дополнительных мер

- (1) В целях соблюдения требований по электромагнитной совместимости допустимая длина кабеля может меняться.
- (2) Описанные дополнительные меры обеспечивают лишь соответствие приводов требованиям стандарта EN 61000-3-2. Ответственность за соблюдение требований, предъявляемых к механизму или системе, несет производитель.
- (3) Класс климатических условий ЗКЗ: влажность воздуха от 5 до 85% от 1г/м<sup>3</sup> до 25 г/м<sup>3</sup> без конденсации влажности и обледенения

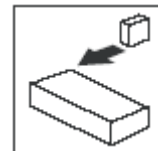


# Технические характеристики

## 2.2 Номинальные характеристики

Тип	Мощность (кВт)	Электропитание				Выходной ток <sup>(3)</sup>									
		Напряжение, частота		Ток [А] <sup>(3)</sup>		I <sub>N</sub>				I <sub>max</sub> за 60 с					
						[А] <sup>(1)</sup>		[А] <sup>(2)</sup>		[А] <sup>(1)</sup>	[А] <sup>(2)</sup>				
				1~	3~	3~		3~		3~					
ESMD371L2YXA	0.37	1/N/PE 230 В или 3/PE 230 В (180В-0%...264В +0%) 50/60 Гц (48Гц-0%...62Гц +0%)		4.7	2.7	2.2		2.0		3.3		3.0			
ESMD751L2YXA	0.75			8.4	4.8	4.0		3.7		6.0		5.6			
ESMD112L2YXA	1.1			12.0	6.9	6.0		5.5		9.0		8.3			
ESMD152L2YXA	1.5			12.9	7.9	6.8		6.3		10.2		9.5			
ESMD222L2YXA	2.2			17.1	10.8	9.6		8.8		14.4		13.2			
ESMD302L2TXA	3.0				13.5	12.0		11.0		18.0		16.5			
ESMD402L2TXA	4.0				17.1	15.2		14.0		23		21			
ESMD552L2TXA	5.5			3/PE 230 В (180В-0%...264В +0%) 50/60 Гц (48Гц-0%...62Гц +0%)			25	22		20		33		30	
ESMD752L2TXA	7.5						32	28		26		42		39	
ESMD113L2TXA	11						48	42		39		63		58	
ESMD153L2TXA	15		59			54		50		81		75			
						400V	480V	400V	480V	400V	480V	400V	480V	400V	480V
ESMD371L4TXA	0.37	3/PE 400/480 В (320В-0%...528В +0%) 50/60 Гц (48Гц-0%...62Гц +0%)		1.6	1.4	1.3	1.1	1.2	1.0	2.0	1.7	1.8	1.5		
ESMD751L4TXA	0.75			3.0	2.5	2.5	2.1	2.3	1.9	3.8	3.2	3.5	2.9		
ESMD112L4TXA	1.1			4.3	3.6	3.6	3.0	3.3	2.8	5.4	4.5	5.0	4.2		
ESMD152L4TXA	1.5			4.8	4.0	4.1	3.4	3.8	3.1	6.2	5.1	5.7	4.7		
ESMD222L4TXA	2.2			6.4	5.4	5.8	4.8	5.3	4.4	8.7	7.2	8.0	6.6		
ESMD302L4TXA	3.0			8.3	7.0	7.6	6.3	7.0	5.8	11.4	9.5	10.5	8.7		
ESMD402L4TXA	4.0			10.6	8.8	9.4	7.8	8.6	7.2	14.1	11.7	12.9	10.8		
ESMD552L4TXA	5.5			14.2	12.4	12.6	11.0	11.6	10.1	18.9	16.5	17.4	15.2		
ESMD752L4TXA	7.5			18.1	15.8	16.1	14.0	14.8	12.9	24	21	22	19.4		
ESMD113L4TXA	11			27	24	24	21	22	19.3	36	32	34	29		
ESMD153L4TXA	15			35	31	31	27	29	25	47	41	43	37		
ESMD183L4TXA	18.5			44	38	39	34	36	31	59	51	54	47		
ESMD223L4TXA	22			52	45	46	40	42	37	69	60	64	55		

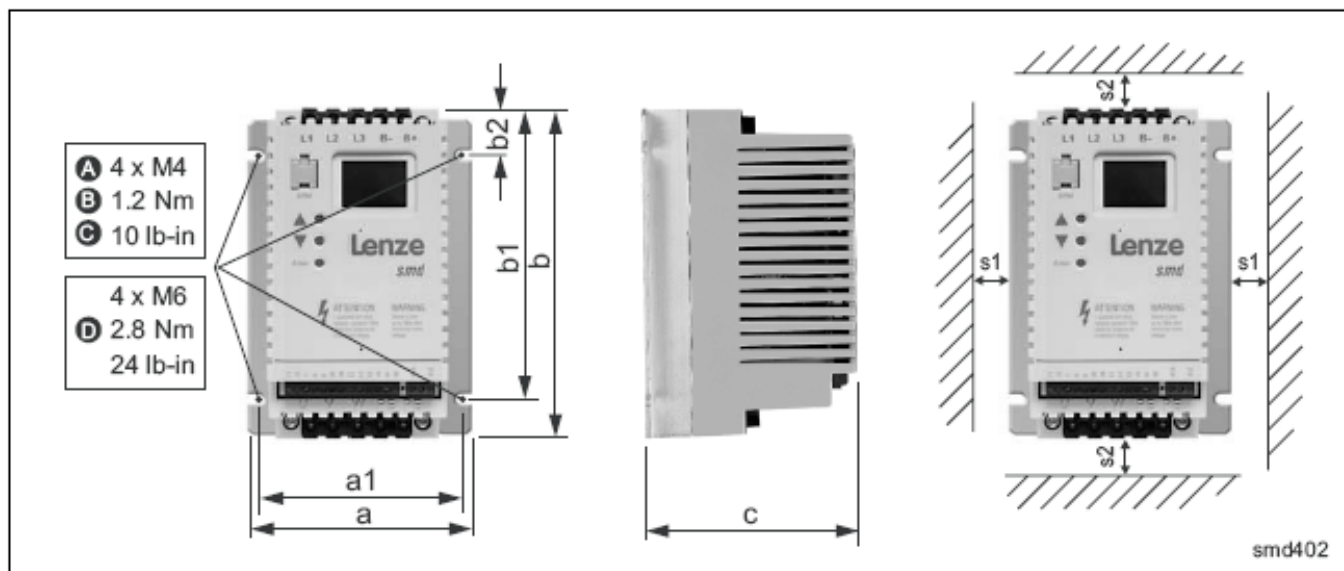
- (1) Для номинального напряжения в сети и несущих частот 4, 6 и 8 кГц  
 (2) Для номинального напряжения в сети и несущей частоты 10 кГц  
 (3) Максимальный ток – зависит от настройки С90 (выбор входного напряжения)



## 3 Установка

### 3.1 Механическая установка

#### 3.1.1 Размеры и монтаж



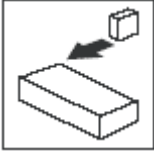
Тип		a [мм]	a1 [мм]	b [мм]	b1 [мм]	b2 [мм]	c [мм]	s1 [мм]	s2 [мм]	m [кг]
<b>A</b>	ESMD371L2YXA ESMD371L4TXA	93	84	146	128	17	100	15	50	0.6
	ESMD751L2YXA ESMD751L4TXA	93	84	146	128	17	120	15	50	0.9
	ESMD112L4TXA	93	84	146	128	17	146	15	50	1.0
<b>B</b>	ESMD112L2YXA ESMD152L4TXA, ESMD222L4TXA	114	105	146	128	17	133	15	50	1.4
	ESMD152L2YXA, ESMD222L2YXA ESMD302L2TXA ESMD302L4TXA	114	105	146	128	17	171	15	50	2.0
	ESMD402L2TXA ESMD402L4TXA, ESMD552L4TXA	114	105	146	100	17	171	15	50	2.0
	ESMD552L2TXA, ESMD752L2TXA ESMD752L4TXA, ESMD113L4TXA	146	137	197	140	17	182	30	100	3.2
<b>D</b>	ESMD113L2TXA, ESMD153L2TXA ESMD153L4TXA... ESMD223L4TXA	195	183	248	183	23	203	30	100	6.4



#### ВНИМАНИЕ!

Не следует устанавливать приводы в неблагоприятных условиях окружающей среды, например, при наличии легковоспламеняющихся, масляных или опасных испарений или пыли, при избыточной влажности, избыточной вибрации или при высоких температурах. Для получения более подробной информации обратитесь к представителю LENZE-ACTECH.





## Установка

### 3.2 Электрическая установка

#### 3.2.1 Установка в соответствии с требованиями к электромагнитной совместимости

<p>Электромагнитная совместимость Соответствие требованиям стандарта EN 61800-3/A11</p>	
<p>Шумовое воздействие Соответствие предельному значению класса А согласно стандарту EN 55011 при установке в кабине управления с соответствующим шумопоглощающим фильтром и длиной кабеля двигателя не более 10 м</p>	
<p>A. Хомуты крепления экранированного кабеля B. Кабель управления C. Кабель двигателя с низкой емкостью (жила/жила не более 75 pF/м, жила/экран не более 150 pF/м) D. Электропроводная монтажная панель E. Фильтр (опция)</p>	

#### 3.2.2 Предохранители/сечения кабелей <sup>(1)</sup>

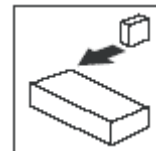
Тип		Установка согласно EN 60204-1			Установка согласно UL		УЗО <sup>(2)</sup>
		Предохранитель	Автоматический выключатель	L1, L2, L3, PE [мм <sup>2</sup> ]	Предохранитель <sup>(3)</sup>	L1, L2, L3, PE [АСГ]	
1/N/PE	ESMD371L2YXA	M10 A	C10 A	1.5	10 A	14	≥30mA
	ESMD751L2YXA	M16 A	C16 A	2.5	15 A	14	
	ESMD112L2YXA	M20 A	C20 A	2.5	20 A	12	
	ESMD152L2YXA	M25 A	C25 A	2.5	25 A	12	
	ESMD222L2YXA	M30 A	C30 A	4	30 A	10	
3/PE	ESMD371L2YXA... ESMD751L2YXA ESMD371L4TXA... ESMD222L4TXA	M10 A	C10 A	1.5	10 A	14	
	ESMD112L2YXA, ESMD152L2YXA ESMD302L4TXA	M12 A	C12 A	1.5	12 A	14	
	ESMD222L2YXA	M16 A	C16 A	2.5	15 A	12	
	ESMD402L4TXA	M16 A	C16 A	2.5	15 A	14	
	ESMD302L2TXA ESMD552L4TXA	M20 A	C20 A	2.5	20 A	12	
	ESMD402L2TXA ESMD752L4TXA	M25 A	C25 A	4	25 A	10	
	ESMD552L2TXA ESMD113L4TXA	M35 A	C32 A	6	35 A	8	
	ESMD752L2TXA ESMD153L4TXA	M45 A	C50 A	10	45 A	8	
	ESMD183L4TXA	M60 A	C60 A	16	60 A	6	
	ESMD113L2TXA ESMD223L4TXA	M70 A	C80 A	16	70 A	6	
	ESMD153L2TXA	M90 A	C90 A	16	90 A	4	

(1) Необходимо соблюдать соответствующие местные нормативы

(2) Импульсно-токовый или универсальный токовый высокочувствительный автомат защиты от тока утечки на землю (УЗО)

(3) Необходимы быстродействующие токоограничивающие предохранители UL класса CC, 200,000 AIC. Bussman KTK-R или эквивалентные

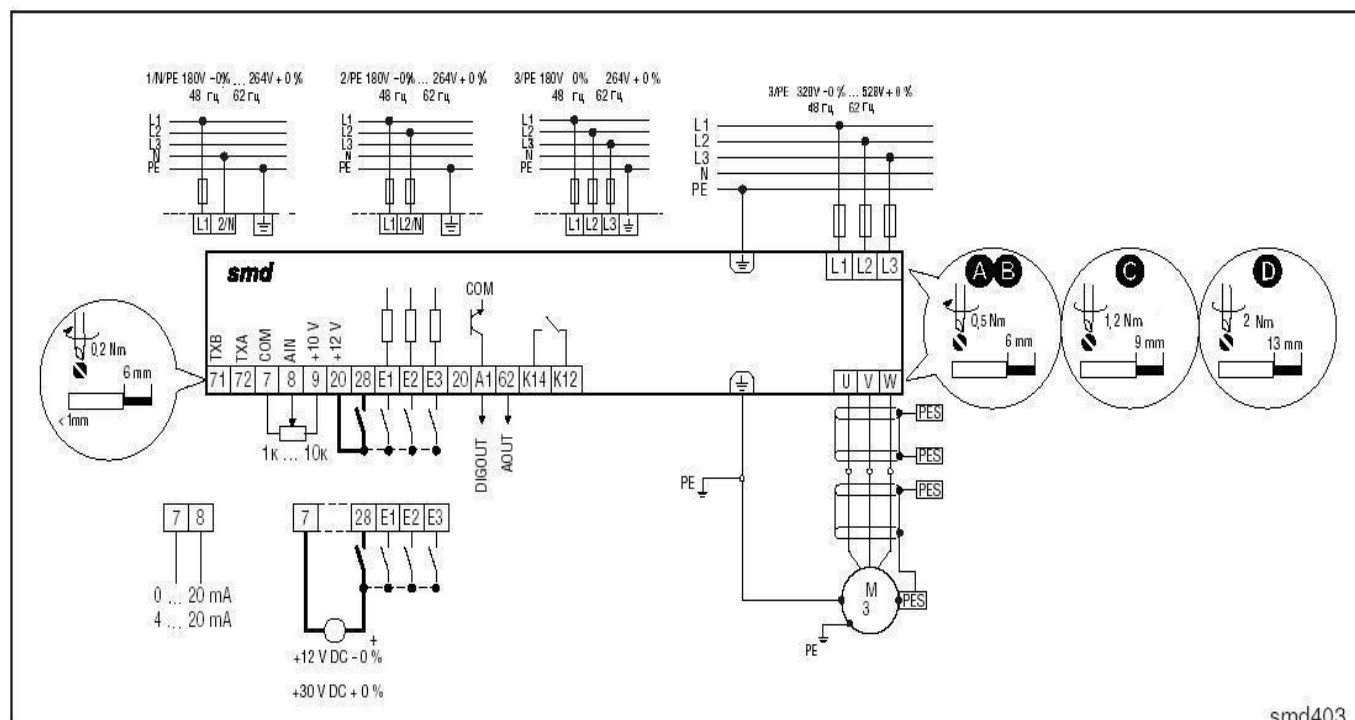
# Установка



При использовании УЗО соблюдайте следующее:

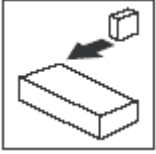
- Устанавливайте УЗО только между электросетью и частотным преобразователем.
- УЗО может активизироваться:
  - при утечке емкостных токов между экранами кабеля во время эксплуатации (особенно при использовании длинных экранированных кабелей двигателя);
  - при одновременном подключении к электросети нескольких частотных преобразователей;
  - фильтрами радиопомех.

## 3.2.3 Схема соединения



### ВНИМАНИЕ!

- Опасность поражения электрическим током! Потенциалы в цепи выше грунтового заземления, рассчитанного на 480 В напряжения переменного тока. После отключения питания конденсаторы сохраняют свой заряд. Прежде чем приступать к обслуживанию привода, отключите питание и дождитесь, когда напряжение между В+ и В- достигнет 0 В напряжения постоянного тока.
- Не подключайте электропитание к выходным клеммам (U, V, W)! Это приведет к серьезному повреждению привода.
- Запрещается подключение сетевого электропитания чаще, чем **один раз в три минуты**. Это приведет к повреждению привода.
- В момент подачи напряжения силового питания контакт между клеммами 20 и 28 должен быть **гарантированно разомкнут**.
- В цепи между выходными силовыми клеммами U, V и W и электродвигателем не должно быть установлено **коммутационных** электроаппаратов (реле, пускателей, выключателей и пр.) разрывающих эту цепь при работе преобразователя.



# Установка

## 3.2.4 Управляющие выводы

Вывод	Характеристики для подключения частотного преобразователя	
71	Последовательный порт связи RS-485	RXB / TXB (B+)
72	Последовательный порт связи RS-485	RXA / TXA(A-)
7	Общий провод для входных и выходных сигналов	
8	Аналоговый вход 0 ... 10 В	входное сопротивление >50 кΩ (при токовом сигнале: 250Ω)
9	Встроенный источник питания постоянного тока для потенциометра уставок	+ 10 В, макс. 10 мА
20	Встроенный источник питания постоянного тока для дискретных входов	+ 12 В, макс. 20 мА
28	Дискретный вход Старт/Стоп	Замкнуто на 20 = ПУСК Разомкнуто на 20 = СТОП
E1	Цифровой вход, настраиваемый при помощи CE1 По умолчанию: <b>Активация фиксированной уставки 1 (JOG1)</b>	Замкнуто на 20 = активация JOG1
E2	Дискретный вход, настраиваемый при помощи CE2 По умолчанию: <b>Направление вращения</b>	Замкнуто на 20 = вращение против часовой стрелки Разомкнуто на 20 = вращение по часовой стрелке
E3	Дискретный вход, настраиваемый при помощи CE3 По умолчанию: <b>Включение торможения постоянным током (DCB)</b>	Замкнуто на 20 = активация DCB (торможение постоянным током)
A1	Дискретный выход, настраиваемый при помощи с17	24 В / 50 мА пост тока; NPN
62	Аналоговый выход, настраиваемый при помощи с08 и с11	
K14	Релейный выход (нормально разомкнутый контакт) Настраивается при помощи C08	Переменный ток: 250 В / 3 А
K12	По умолчанию: <b>Неисправность</b>	Постоянный ток: 24 В / 2А... 240 В / 0,22А

R<sub>входов</sub> = 3.3 кΩ

Разомкнуто = 0 ... +3 V, Замкнуто = +12 ... +30 V

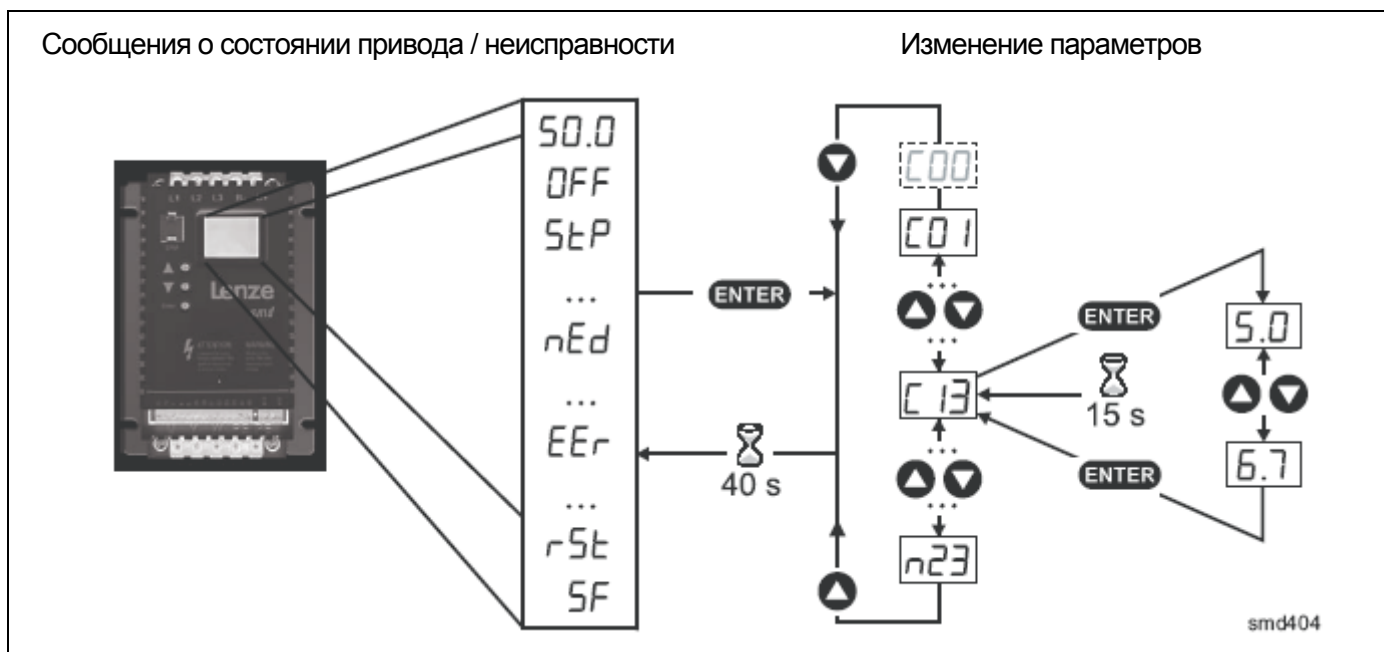
### Защита от контакта

- Все выводы имеют основную изоляцию
- Дополнительная защита от поражения электрическим током обеспечивается только при помощи дополнительных мер, т.е. двойной изоляцией.



## Ввод в эксплуатацию

### 4.1 Настройка параметров



#### Примечание

При включенной опции введенного пароля необходимо ввести пароль в C00 для получения доступа к параметрам. Сообщение C00 не появляется, если режим введенного пароля отключен. См. параметр C94

### 4.2 Электронный программный модуль (EPM)



Модуль EPM хранит параметры (память) частотного преобразователя. При любом изменении в настройках параметров их значения сохраняются в памяти EPM. Модуль можно вынуть, но для эксплуатации частотного преобразователя его нужно вставить назад (отсутствие EPM приведет к выдаче сообщения об ошибке F1). Частотный преобразователь поставляется с защитной пленкой, закрывающей модуль EPM, которую можно снять после установки.

В наличии имеется также поставляемое по заказу устройство программирования EPM (EEPМ1РА), которое позволяет: программировать частотный преобразователь без включения питания, устанавливать заводские настройки (настроек по умолчанию), осуществлять быстрое копирование памяти модулей EPM, если несколько частотных преобразователей требуют идентичных настроек. В нем также можно хранить до 60 файлов с пользовательскими параметрами, которые также ускоряют программирование частотного преобразователя.



## Ввод в эксплуатацию

### 4.3 Меню параметров

Код		Возможные установки		ВАЖНОЕ ПРИМЕЧАНИЕ
№.	Название	Lenze	Варианты	
C00	Ввод пароля	0	0	999 Отображается только при активном режиме введенного пароля (см. С94)
C01	Источник уставки и управления	0	Источник уставки	Конфигурация управления:
			0 Аналоговый вход (вывод 8; см.С34)	Управление = выходы Программирование = клавиатура Мониторинг = LECOM-протокол
			1 Параметр с40	
			2 Аналоговый вход (вывод 8; см. С34)	Управление = выходы Программирование = LECOM/клавиатура Мониторинг = LECOM-протокол
			3 LECOM	Управление = LECOM Программирование = LECOM/клавиатура Мониторинг = LECOM-протокол
			4 Аналоговый вход (вывод 8; см. С34)	Управление = выходы Программирование = дистанционная клавиатура Мониторинг = дистанционная клавиатура
			5 Параметр с40	
			6 Аналоговый вход (вывод 8; см. С34)	Управление = дистанционная клавиатура Программирование = дистанционная клавиатура
			7 Параметр с40	
			8 Аналоговый вход (вывод 8; см. С34)	Управление = выходы Программирование = Modbus/клавиатура Мониторинг = Modbus-протокол
			9 Параметр с40	
			10 Аналоговый вход (вывод 8; см.С34)	Управление = Modbus Программирование = Modbus/клавиатура Мониторинг = Modbus-протокол
			11 Параметр с40	
			<b>Примечание</b> <ul style="list-style-type: none"> <li>• Если CO = 1, 5, 7, 9 или 11, в качестве уставки скорости используйте с40</li> <li>• Если CO = LECOM (3), записывайте команды управления скоростью в С46</li> </ul>	
C02	Загрузка настройки Lenze		0 Ожидание/загрузка завершена	<ul style="list-style-type: none"> <li>• C02 = 1... 4 только при OFF или Inh</li> <li>• C02 = 2: C11, C15 = 60 Гц</li> </ul>
			1 Загрузка заводских настроек «Lenze 50Гц»	
			2 Загрузка заводских настроек «Lenze 60Гц»	
			3 Загрузка дополнительных настроек (если имеются в ЕРМ-модуле)	
			4 Преобразование данных	
			 <b>Внимание!</b> При C02 = 1...3 все настройки будут перезаписаны! Цепь TRIP может быть отключена! Проверьте параметры CE1...CE3..	
			 <b>Примечание</b> Если модуль ЕРМ содержит данные о ранее установленной версии ПО, код C02= 4 конвертирует данные в текущую версию.	

# Ввод в эксплуатацию



Код		Возможные установки		ВАЖНОЕ ПРИМЕЧАНИЕ
No.	Название	Lenze	Варианты	
CE1	Конфигурация - Дискретный вход E1	1	1 Активация фиксированной уставки 1 (JOG1) 2 Активация фиксированной уставки 2 (JOG2)	<ul style="list-style-type: none"> <li>Для регулировки фиксированной уставки используйте C37...C39</li> <li>Активация JOG3: Оба вывода замкнуты на 20</li> </ul>
			3 Торможение постоянным током (DCB)	См. Также C36
			4 Направление вращения	Разомкнуто на 20 = вращение по часовой стрелке Замкнуто на 20 = вращение против часовой стрелки
			5 Быстрый останов	Управляемое торможение до остановки, активно - разомкнуто на 20; Установка темпа Торможения в C13 или c03
			6 Вращение по часовой стрелке 7 Вращение против часовой стрелки	Вращение по часовой стрелке = разомкнуто на 20 и вращение против часовой стрелки = Разомкнуто на 20: Быстрый останов; Защита от обрыва цепи
CE2	Конфигурация - Дискретный вход E2	4	8 UP (увеличение скорости вращения) 9 DOWN (уменьшение скорости вращения)	Функция активируется при размыкании на 20 Если UP = разомкнуто на 20 и DOWN = разомкнуто на 20, то быстрый останов
			10 Установка TRIP (отключение при внешней неисправности)	Активный - разомкнуто на 20, Переключает Eeg. Двигатель замедляется до полной остановки, сброс ошибки после выключения двигателя <b>ПРИМЕЧАНИЕ:</b> Термодатчик двигателя можно подключить к этому входу!
			11 Установка TRIP (включение после аварии)	См. Также c70
			12 Ускор./тормож. 2 (2-я рампа)	См. c01 и c03
CE3	Конфигурация - Дискретный вход E3	3	13 Деактивация функции PI	Отключение функции PI для ручного Управления
			14 Активация фиксированной PI уставки 1 15 Активация фиксированной PI уставки 2	<ul style="list-style-type: none"> <li>Для установки фиксированных уставок используйте C37...C39</li> <li>Активация фиксированной PI уставки 3 Оба вывода = замкнуто на 20</li> </ul>
			<b>Примечание</b>  Ошибка CFG появляется при следующих условиях: <ul style="list-style-type: none"> <li>Настройки E1...E3 дублированы (каждая настройка может быть использована только один раз)</li> <li>Один вход настроен на UP, а другой настроен на DOWN, или наоборот</li> </ul>	
C08	Конфигурация - Релейный выход	1	Реле замыкается, если 0 Готовность 1 Неисправность 2 Двигатель работает 3 Двигатель работает - вращение по часовой стрелке 4 Двигатель работает – вращение против часовой стрелки 5 Выходная частота = 0 Гц 6 Достигнута уставка по частоте 7 Порог (C17) превышен 8 Достигнут предел по току (в режиме двигателя или генератора) 9 Сигнал обратной связи в установленных пределах (d46, d47) 10 Сигнал обратной связи вне установленных пределов (d46, d47)	
C09	Сетевой адрес	1	1	247 Каждый частотный преобразователь в сети должен иметь уникальный адрес



# Ввод в эксплуатацию

Код		Возможные установки		ВАЖНОЕ ПРИМЕЧАНИЕ
№	Название	Lenze	Варианты	
C10	Минимальная выходная частота	0.0	0.0 {Гц} 240 (для некоторых модификаций 500 или 1000)	<ul style="list-style-type: none"> <li>Выходная частота на уровне 0% аналоговой уставки</li> <li>C10 не активен для фиксированной уставки или выбора уставки через c40</li> </ul>
C11	Максимальная выходная частота	50.0	0.0 {Гц} 240 (для некоторых модификаций 500 или 1000)	<ul style="list-style-type: none"> <li>Выходная частота на уровне 100% аналоговой уставки</li> <li>Значение C11 не может быть превышено</li> </ul>
			<b>Внимание!</b> Перед работой на частотах выше номинальной проконсультируйтесь с производителем двигателя/механизма. Превышение допустимой скорости двигателя/механизма может привести к повреждению оборудования и травме персонала!	
C12	Время ускорения 1	5.0	0.0 {с} 999	<ul style="list-style-type: none"> <li>C12 = изменение частоты в пределах 0 Гц ... C11</li> <li>C13 = изменение частоты в пределах C11... 0 Гц</li> <li>Для S-образного ускорения/торможения отрегулируйте c82</li> </ul>
C13	Время торможения 1	5.0	0.0 {с} 999	
C14	Режим работы	2	0 Линейная характеристика с Автобустом 1 Квадратичная характеристика с Автобустом 2 Линейная характеристика с постоянным бустом 3 Квадратичная характеристика с постоянным бустом	<ul style="list-style-type: none"> <li>Линейная характеристика: для стандартных областей применений.</li> <li>Квадратичная характеристика: для вентиляторов и насосов с квадратичной нагрузочной характеристикой</li> <li>Автобуст: выходное напряжение, зависит от нагрузки, для работы с малыми потерями</li> </ul>
C15	Опорная точка для напряжения и частоты (V/f)	50.0	25.0 {Гц} 999 Установите номинальную частоту двигателя (см. шильдик) для стандартных применений	<p style="text-align: right;">smd006</p>
C16	Буст $V_{min}$ (Оптимизация крутящего момента) – подъем выходного напряжения на малых скоростях	4.0	0.0 {%} 40.0 Установите после запуска: двигатель должен работать на частоте около 5 Гц, повышайте C16 до тех пор, пока ток двигателя (C54) = 0,8 x номинальный ток двигателя	
C17	Порог частоты	0.0	0.0 {Гц} 240	См. C08 и C17, вариант 7. Пороговое значение
C18	Несущая частота	2	0 4 кГц 1 6 кГц 2 8 кГц 3 10 кГц	<ul style="list-style-type: none"> <li>Шум двигателя уменьшается по мере увеличения несущей частоты</li> <li>См. данные о снижении выходного тока в разделе 2.2</li> <li>автоматическое переключение на 4 кГц при <math>1,2 \times I_r</math></li> </ul>
C21	Компенсация скольжения	0.0	0.0 {%} 40.0	Изменяйте C21 до тех пор, пока скорость двигателя не будет изменяться при работе без нагрузки и работе с максимальной нагрузкой
C22	Предел по току	150	30.0 {%} 150 Опорное значение: номинальный выходной ток <b>smd</b>	<ul style="list-style-type: none"> <li>При достижении предельного значения увеличивается время ускорения или снижается выходная частота</li> <li>Если C90 = 2, макс. Настройка = 180 %</li> </ul>
C24	Буст при разгоне (подъем выходного напряжения при разгоне)	0.0	0.0 {%} 20.0	Буст активен только во время ускорения

# Ввод в эксплуатацию



Код		Возможные установки		ВАЖНОЕ ПРИМЕЧАНИЕ	
№	Название	Lenze	Варианты		
C31	Зона нечувствительности аналогового входа	0	0 Включена	При C31 = 0 активируется зона нечувствительности аналогового входа. Если аналоговый сигнал находится в пределах зоны нечувствительности, выход частотного преобразователя = 0,0 Гц, а на экране будет отображаться StP	
			1 Отключена		
C34	Конфигурация – аналоговый вход	0	0 0...10 V	Отобразится сигнал неисправности SdS, если уровень сигнала упадет ниже 2 мА	
			1 0...5 V		
			2 0...20 mA		
			3 4...20 mA		
			4 4...20 mA (под контролем)		
C36	Напряжение торможения постоянным током (DCB)	4.0	0.0 {%	50.0	<ul style="list-style-type: none"> <li>См. CE1...CE3 и с 6</li> <li>При частом использовании двигатель может перегреться</li> </ul>
C37	Фиксированная уставка (JOG 1)	20.0	0.0 {Гц}	999	При активном PI (см. d38), C37...C39 являются фиксированными PI уставками
C38	Фиксированная уставка (JOG 2)	30.0	0.0 {Гц}	999	
C39	Фиксированная уставка (JOG 3)	40.0	0.0 {Гц}	999	
C46	Уставка частоты		0.0 {Гц}	240 (для некоторых модификаций 500 или 1000)	Отображение на дисплее. Только чтение. Уставка через аналоговый вход, при UP/DOWN или через LECOM
C50	Выходная частота		0.0 {Гц}	240 для некоторых модификаций 500 или 1000)	Отображение на дисплее. Только чтение
C53	Напряжение на шине постоянного тока		0.0 {%	255	
C54	Ток двигателя		0.0 {%	255	
C59	Величина обратной связи		c86 {%	c87	
C70	Пропорциональное усиление PI-регулятора	5.0	0.0 {%	99.9	
C71	Коэффициент интегральной составляющей PI-регулятора	0.0	0.0 {с}	99.9	
C90	Выбор входного силового напряжения		0 Авто		После следующего включения питания автоматически устанавливается на Low (1) или High (2), в зависимости от входного напряжения
			1 Low		Для входа 200 В или 400 В
			2 High		Для входа 240 В или 480 В
		<b>i</b> Примечание		<ul style="list-style-type: none"> <li>Для упрощения ввода в эксплуатацию предусмотрены заводские настройки Lenze в зависимости от модели</li> <li>C90 = 1 для моделей 400/480 В</li> <li>C90 = 2 для моделей 230/240 В</li> <li>После сброса (C02 = 1, 2), C90 = 0. Подтвердите правильную установку после следующего включения питания</li> </ul>	
C94	Пароль пользователя	0	0.0	999	При установке значения, отличного от 0 для получения доступа к параметрам необходимо ввести пароль в C00
C99	Версия программного обеспечения				На дисплее: формат: x.yz
c01	Время ускорения 2	5.0	0.0 {с}	999	<ul style="list-style-type: none"> <li>Активируется при помощи CE1...CE3</li> <li>c01 = изменение частоты в пределах 0 Гц...C11</li> <li>c03 = изменение частоты в пределах C11...0Гц</li> <li>Для S-образного ускорения/торможения Отрегулируйте c82</li> </ul>
c03	Время торможения 2	5.0	0.0 {с}	999	





# Ввод в эксплуатацию

Код		Возможные установки		ВАЖНОЕ ПРИМЕЧАНИЕ
No.	Название	Lenze	Варианты	
c06	Время удержания - автоматическое торможение постоянным Током (Авто-DCB)	0.0	0.0 {c} 0.0 = не активно 999 = постоянное торможение	999 • Автоматическое торможение двигателя постоянным током при частоте ниже 0,1 Гц в течение всего времени удержания (по истечении двигатель обесточивается) • При большом времени двигатель может перегреться
c08	Масштабирование аналогового выхода	100	1.0	999 10 В DC на клемме 62 будет соответствовать этому значению переменной (см. c11)
c11	Выбор функции аналогового выхода (клемма 62)	0	0 Не выбрана	Используйте c08 для масштабирования сигнала <b>Пример:</b> c11 = 1 и c08 = 100: При 50 Гц вывод 62 = 5 В пост. тока При 100 Гц вывод 62 = 10 В пост. тока Используется только совместно с блоком динамического торможения
			1 Выходная частота 0-10 В пост. тока	
			2 Выходная частота 2-10 В пост. тока	
			3 Нагрузка 0-10 В пост. тока	
			4 Нагрузка 2-10 В пост. тока	
c17	Конфигурация - дискретный выход (A1)	0	Выход активируется, если:	
			0 Готовность	
			1 Неисправность	
			2 Двигатель работает	
			3 Двигатель работает - вращение по часовой стрелке	
			4 Двигатель работает - вращение против часовой стрелки	
			5 Выходная частота = 0 Гц	
			6 Достигнута уставка по частоте	
			7 Порог частоты (C17) превышен	
			8 Достигнут предел по току (в режиме двигателя или генератора)	
9 Сигнал обратной связи в установленных пределах (d46, d47)				
10 Сигнал обратной связи вне установленных пределов (d46, d47)				
c20	Выключение $I^2 t$ (термический контроль двигателя)	100	30 {%}	100 • Отображается неисправность OC6 при превышении тока c20 в течение длительного времени • Правильная настройка = (ток двигателя на паспортной табличке) / (номинальный выходной ток <b>smd</b> ) X 100% • <b>Пример:</b> двигатель = 6,4 ампер и <b>smd</b> = 7,0 ампер, правильная настройка = 91% (6,4 / 7,0 = 0,91 x 100% = 91%)
			100% = номинальный выходной ток <b>smd</b>	
		 <b>ВНИМАНИЕ!</b> Максимальным значением настройки является номинальный ток двигателя (см. паспортную табличку) Не обеспечивает полную защиту двигателя!		
c25	Скорость передачи информации в бодах	0	0 LECOM: 9600 bps Modbus: 9600, 8, N, 2	• См C01 • LECOM, если C01 = 0...3 • Modbus, если C01 = 8...11
			1 LECOM: 4800 bps Modbus: 9600, 8, N, 1	
			2 LECOM: 2400 bps Modbus: 9600, 8, N, 1	
			3 LECOM: 1200 bps Modbus: 9600, 8, O, 1	
c38	Фактическая уставка PI		c86 c87	Экран

# Ввод в эксплуатацию



Код		Возможные установки		ВАЖНОЕ ПРИМЕЧАНИЕ
No.	Название	Lenze	Варианты	
c40	Уставка частоты при помощи клавиш  или посредством Modbus	0.0	0.0 {Гц} 240 (для некоторых модификаций 500 или 1000)	Активна, при определенных настройках C01 (C01 = 1, 5, 7, 9, 11)
c42	Условие старта (питание от сети включено)	1	0 Старт по переходу с низкого на высокое значение сигнала на клемме 28	См. также c70
			1 Старт, если на клемме 28 высокий уровень сигнала	Включение силового питания при закороченных выводах 20 и 28 допустимо только при управлении от дистанционной клавиатуры (C01= 6, 7)
		<b>ВНИМАНИЕ!</b> Старт / повторный старт при c42=1 может привести к повреждению оборудования и травме персонала!		
c60	Выбор режима для сб1	0	0 Только контроль	c60 = 1 позволяет регулировать уставку скорости (c40) во время работы при помощи клавиш
			1 Контроль и редактирование	
c61	Текущее состояние /ошибка		Сообщение о статусе/ошибке	<ul style="list-style-type: none"> <li>Только чтение</li> <li>См. Раздел 5 для пояснения к сообщениям о статусе и ошибке</li> </ul>
c62	Последняя ошибка		Сообщение об ошибках	
c63	Предпоследняя ошибка			
c70	Конфигурация сброса TRIP (сброс ошибки)	0	0 Сброс TRIP после замыкания / размыкания 28 на 20, переключения напряжения сети или после замыкания / размыкания на одном из дискретном входе, запрограммированном на «TRIP reset»	<ul style="list-style-type: none"> <li>Автоматический сброс TRIP через время, заданное в c71</li> <li>Более 8 ошибок за 10 минут приведут к выдаче сообщения о неисправности rSt</li> </ul>
			1 Автоматический сброс TRIP (автоматическое включение после аварии)	
		<b>ВНИМАНИЕ!</b> Автоматический старт/повторный старт может привести к повреждению оборудования и травме персонала! Автоматический старт/повторный старт следует использовать только для оборудования, которое не обслуживается персоналом.		
c71	Задержка автоматического сброса TRIP	0	30 {%} 100	См. c70
c78	Счетчик времени эксплуатации		Только чтение Общее время в состоянии «Start»	0...999 ч: формат xxx 1000...9999 ч: формат x.xx (x1000) 10000...99999 ч: формат xx.x (x1000)
c79	Счетчик времени подключения к питанию от сети		Только чтение Общее время подключения к сети = on	
c81	Уставка PI - регулятора	0.0	c86 c87	Внутреннее задание уставки при использовании PI - регулятора
c82	Время S-рампы	0.0	0.0 {с} 50.0	<ul style="list-style-type: none"> <li>c82 = 0.0: Линейное ускор. / тормож.</li> <li>c82 &gt; 0.0: Выбор и активация S-рампы для более плавного разгона / торможения</li> </ul>
c86	Минимальный уровень измеряемой величины	0.0	0.0 999	<ul style="list-style-type: none"> <li>Используются для масштабирования сигнала с датчика обратной связи</li> <li>Выбор сигнала обратной связи на C34</li> <li>Если характеристика датчика обратной связи инверсная («падающая»), то задайте c86 &gt; c87</li> <li>Пример: Датчик обратной связи измеряет величину от 0 до 300 кг/с/см<sup>2</sup>; c86 = 0.0 и c87 = 300</li> </ul>
c87	Максимальный уровень измеряемой величины	100	0.0 999	
d25	Интенсивность изменения PI-уставки ускор./тормож	5.0	0.0 {с} 999	Определяет допустимую скорость изменения PI -уставки
d38	Активация PI -режима	0	0 Режим PI отключен	Если сигнал с датчика обратной связи (вывод 8) превысит уставку, скорость снизится  Если сигнал с датчика обратной связи (вывод 8) превысит уставку, скорость возрастет
			1 Режим PI включен. Нормальное действие (отрицательная обратная связь)	
			2 Режим PI включен. Обратное действие (положительная обратная связь)	



## Ввод в эксплуатацию

Код		Возможные установки			ВАЖНОЕ ПРИМЕЧАНИЕ
No.	Название	Lenze	Варианты		
d46	Минимальный уровень сигнализации	0.0	0.0	999	См. C08 и C17, варианты 9 и 10
d47	Максимальный уровень сигнализации	0.0	0.0	999	
n20	Включение управления по цифровому протоколу (Контакты 71,72)	0	0 Быстрый останов 1 Обесточивание двигателя (останов «на выбеге»)		
n22	Превышено время ожидания ответа при обмене по цифровому протоколу	0	0 Не активен 1 Обесточивание двигателя 2 Быстрый останов 3 Неисправность FC3		Выбор реакции частотного преобразователя на простой последовательной шины
n23	Время ожидания	50	50 {мс}	65535	Определяет время ожидания ответа при обмене по цифровому протоколу

# Выявление и устранение неисправностей



## 5 Выявление и устранение неисправностей

	Статус	Причина	Способ устранения
например <b>50.0</b>	Текущая выходная частота	Работа в нормальном режиме	
<b>OFF</b>	Стоп (Двигатель обесточен)	Цепь между 20 и 28 разомкнута	Замкните 20 и 28
<b>Inh</b>	Двигатель обесточен	Настройка частотного преобразователя на управление с дистанционной клавиатуры или через последовательную шину (см. C01)	Запустите частотный преобразователь с дистанционной клавиатуры или через последовательную шину
<b>stP</b>	Выходная частота = 0 Гц (двигатель обесточен)	Уставка = 0 Гц (C31 = 0)	Задайте необходимую уставку
		Активирована быстрая остановка через дискретный вход или последовательную шину	Отключите быструю остановку
<b>br</b>	Торможение постоянным током	Торможение постоянным током активируется: • через дискретный вход • автоматически	Отключите торможение постоянным током • разомкните запрограммированный дискретный вход • автоматически по истечению времени ожидания c06
<b>CL</b>	Достигнут предел по току	Перегрузка двигателя	Автоматически (см. C22)
<b>LU</b>	Недостаточное напряжение на шине постоянного тока	Напряжение питания от сети слишком низкое	Проверьте напряжение сети
<b>dEC</b>	Перенапряжение на шине постоянного тока во время торможения (предупреждение)	Слишком короткое время торможения (C13, c03)	Автоматически, если перенапряжение < 1 с. Ошибка OU, если перенапряжение > 1 с
<b>nEd</b>	Недоступен код	Можно изменить, только если частотный преобразователь находится в режиме OFF (отключен) или Inh	Разомкните 20 и 28 или подавите его через последовательную шину
<b>rC</b>	Активна дистанционная клавиатура	Попытка использовать клавиши на передней панели частотного преобразователя	При активации дистанционной клавиатуры клавиши на передней панели частотного преобразователя не активны

	Ошибка	Причина	Способ устранения <sup>(1)</sup>
<b>cF</b>	Неверные данные EPM	Данные EPM не соответствуют частотному преобразователю	<ul style="list-style-type: none"> <li>Используйте EPM с верными данными</li> <li>Загрузите заводские настройки Lenze</li> </ul>
<b>CF</b>		Ошибка данных EPM	
<b>GF</b>		Ошибка дополнительной конфигурации данных	
<b>F1</b>	Ошибка EPM	Модуль EPM отсутствует или поврежден	Отключите питание и замените EPM
<b>CFG</b>	Дискретные входы определены неоднозначно	Дискретные входы E1...E3 запрограммированы одинаково	Каждый дискретный сигнал может быть использован только один раз
		Использован только вход UP (увеличение скорости) или DOWN (уменьшение скорости)	Присвойте пропущенный дискретный сигнал второму выводу
<b>dF</b>	Неисправность динамического торможения	Перегрев резисторов динамического торможения	Увеличьте время торможения
<b>EEr</b>	Внешняя ошибка	Активен соответствующий дискретный вход «TRIP set» (настройка TRIP)	Устраните внешнюю ошибку. При нормальной работе внешний контакт должен быть замкнут.
<b>F2...F0</b>	Внутренняя неисправность		Свяжитесь с компанией Lenze
<b>FC3</b>	Ошибка связи	Простой последовательной шины	Проверьте подключение последовательной шины
<b>FC5</b>	Ошибка связи	Неисправность последовательной шины	Свяжитесь с компанией Lenze
<b>JF</b>	Неисправность дистанционной клавиатуры	Дистанционная клавиатура отключена	Проверьте подключение дистанционной клавиатуры
<b>LC</b>	Подавление автоматического старта	c42 = 0	Замкните/разомкните 20 и 28

(1) Привод может быть перезапущен только после сброса сообщения об ошибке, см. c70



# Выявление и устранение неисправностей

Ошибка		Причина	Способ устранения <sup>(1)</sup>
0C1	Короткое замыкание или перегрузка	Короткое замыкание на выходе преобразователя	Необходимо выявить и устранить причину короткого замыкания, проверьте кабель двигателя
		Слишком большая длина моторного кабеля	Используйте более короткие моторные кабели, установите моторный дроссель
		Слишком короткое время ускорения (C12, c01)	<ul style="list-style-type: none"> <li>Увеличьте время ускорения</li> <li>Проверьте выбор частотного преобразователя</li> </ul>
		Неисправный кабель двигателя	Проверьте проводку
		Внутренняя неисправность двигателя	Проверьте двигатель
		Частые и длительные перегрузки	Проверьте выбор частотного преобразователя
0C2	Замыкание на землю	Заземление фазы двигателя	Проверьте двигатель/кабель двигателя
		Слишком большая длина моторного кабеля	Используйте более короткие моторные кабели. Установите выходной дроссель
0C6	Перегрузка двигателя (перегрузка $I^2t$ )	Тепловая перегрузка двигателя вследствие: <ul style="list-style-type: none"> <li>недопустимой нагрузки двигателя</li> <li>частых или слишком длительных процессов ускорения</li> </ul>	<ul style="list-style-type: none"> <li>Проверьте выбор мощности частотного преобразователя</li> <li>Проверьте настройку c20</li> </ul>
0H	Перегрев частотного преобразователя	Слишком высокая температура внутри частотного преобразователя	<ul style="list-style-type: none"> <li>Необходимо снизить нагрузку частотного преобразователя</li> <li>Необходимо улучшить охлаждение</li> </ul>
0U	Перенапряжение на шине постоянного тока	Напряжение питания от сети слишком велико	Проверьте напряжение сети
		Слишком короткое время торможения или двигатель работает в режиме генератора	Увеличьте время торможения или используйте опцию динамического торможения
		Имеется ток утечки со стороны двигателя	Проверьте двигатель / кабель двигателя (отсоединив двигатель от частотного преобразователя)
rSt	Неисправность автоматического сброса TRIP	Более 8 ошибок за 10 минут	В зависимости от ошибки
Sd5	Отсутствие опорного тока 4-20 мА	Уровень сигнала 4-20 мА ниже 2 мА C34 = 4	Проверьте датчик /сигнальный провод

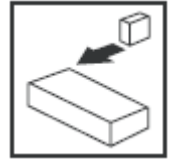
(1) Привод может быть перезапущен только после сброса сообщения об ошибке, см. с70



## Внимание

Не допускается повторного подключения преобразователя после срабатывания защит без обнаружения и устранения причины этого срабатывания

# Выносная клавиатура

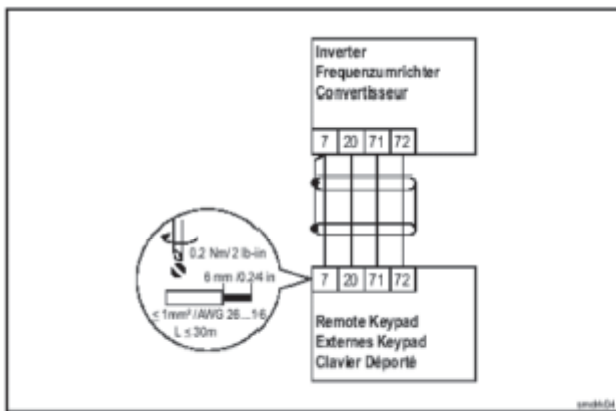
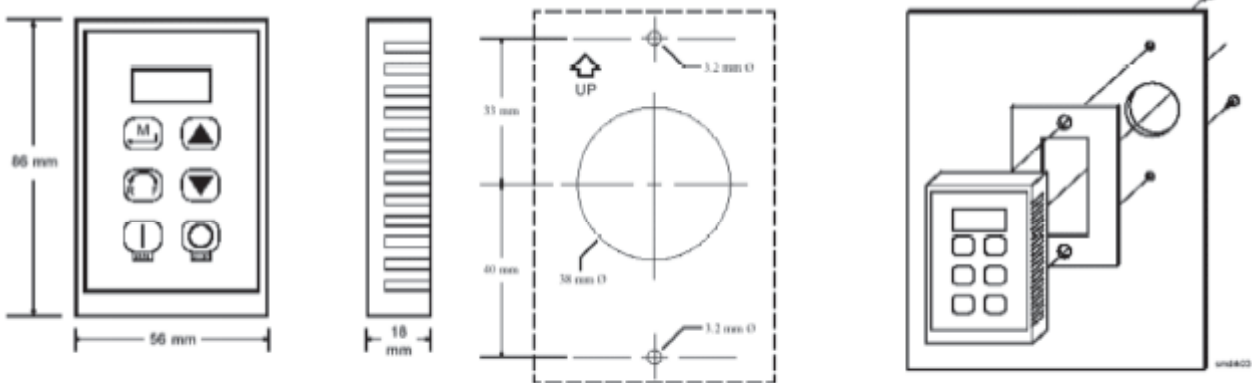


## 6 Выносная клавиатура

Выносная клавиатура ESMD01KP может использоваться только с SMD преобразователями трехфазного исполнения (например: ESMD371L4TXA).

### Внимание!

Неисправная электропроводка может служить причиной неработоспособности клавиатуры. Держите клавиатуру вдали от силовых кабелей. Для связи используйте витую пару. Не перепутайте соединения витой пары.



Сторона SMD      71 → TXB  
 72 → TXA      Сторона клавиатуры  
 20 → 11  
 7 → 2



Аналогично Enter на передней панели Smd.



Смена направления вращения. Нажмите R/F для смены направления вращения и подтвердите нажатием M в течение 4 секунд.



Аналогично ▲ и ▼ на передней панели Smd



Нажмите для пуска преобразователя  
 Активно только если C01 = 6, или C01 = 7.  
 Необходимо замкнуть клеммы 20 и 28.



Нажмите Stop для останова частотного преобразователя.  
 Stop имеет приоритет во всех случаях.

по ч. с.



против ч. с.

