

ШИНА МОНТАЖНАЯ

Номер	Размер, мм	Длина, м	Толщина металла, мм	Материал	Рекомендации по применению
№20	20	3	0,8	оцинкованная сталь	Периметр сечения < 2 м
№30	30				Периметр сечения > 2 м
№20	20			Нержавеющая сталь	Периметр сечения < 2 м



УГОЛОК МОНТАЖНЫЙ

Обозначение	Совместимость	Размер, мм	Толщина металла	Кол-во в упаковке, шт.
УГФ-0	Шина №20	65*18*2	0,8	300
УГФ-1	Шина №20	95*18*2		250
УГФ-2	Шина №30	105*27*3		150



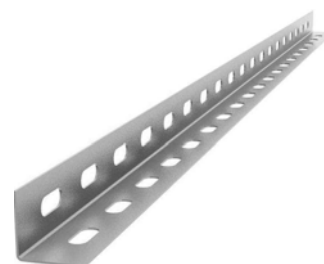
U-ОБРАЗНЫЙ ПРОФИЛЬ

Размер, мм	Толщина стали, мм	Материал	Длина, м
30*30	2	Оцинкованная сталь	2



L-ОБРАЗНЫЙ ПРОФИЛЬ

Размер, мм	Толщина стали, мм	Материал	Длина, м
30*30	2	Оцинкованная сталь	2



СКОБА ДЛЯ СТЯЖКИ ФЛАНЦЕВ

Размер	Толщина стали, мм	Материал	Кол-во в упаковке, шт	Масса 1000 шт, кг	Кол-во шт/кг
M8*20	2,5	Оцинкованная сталь	300	42	24



СТРУБЦИНА МОНТАЖНАЯ

Размер	Кол-во в упаковке, шт	Масса 1000, кг	Кол-во шт/кг
M8	100	103	10
M10	50	142	7



ЛЕНТА ПЕРФОРИРОВАННАЯ

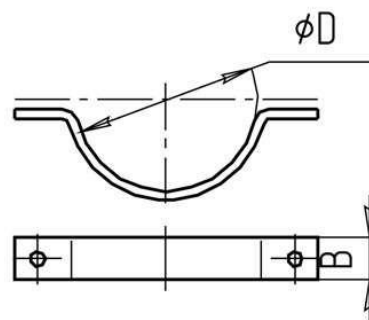
Размер, мм	Толщина, мм	Длина в рулоне, м
20	0,5	25
20	0,6	25
20	0,7	25



ПОЛУХОМУТ

Диаметр, мм	Ширина, мм	толщина металла	Материал
160	25	4	Холоднокатанная черная сталь
180			
200			
225			
250			
280			
315			
355			
400			
450			
500			
560			
630			
710			
800			
900			
1000			
1250			
1400			
1600			

Полухомут ХП



ХОМУТ ДЛЯ ГОРИЗОНТАЛЬНОГО КРЕПЛЕНИЯ ВОЗДУХОВОДА СРЕДНЕЙ НАГРУЗКИ С ГАЙКОЙ

Хомут из оцинкованной стали с резиновым профилем

Размер, мм	Размер гайки	Масса 100 шт, кг	Кол-во в упаковке, шт
-	M8/M10	-	-
100		17,1	150
125		20,9	100
160		25,8	70

180		28,7	70
200		33,8	60
250		38,9	65
280		42,3	50
315		47,5	50
355		53,0	50
400		58,8	40
450		110,4	10
500		121,6	10
560		130,4	10
630		147,0	10
710		163,0	10
800		184,0	10



Хомут из оцинкованной стали без резинового профиля

Размер, мм	Размер гайки	Масса 100 штук, кг	Кол-во в упаковке, шт
100	M8/M10	12,4	150
125		14,8	75
160		16,58	100
180		19	80
200		20	80
250		41	50
280		43	50
300		45	40
315		47,72	60
355		53	50
400		60	10
450		70	10
500		75	10
560		125	10



ХОМУТ БЫСТРОЗАЖИМНОЙ ИЗ ОЦИНКОВАННОЙ СТАЛИ, ПРЕДНАЗНАЧЕННЫЙ ДЛЯ СОЕДИНЕНИЯ ГИБКИХ ВОЗДУХОВОДОВ



Размер,мм	Толщина металла, мм	Масса 100 шт, кг
100	9	3,1
125	9	3,2
160	9	3,5

ХОМУТ БАНДАЖНЫЙ (АСПИРАЦИОННЫЙ)

Хомуты бандажные (аспирационные) являются одним из видов быстросъемных хомутов. Они состоят из двух половин, которые с одной стороны соединяются замком, а с другой - имеют разъемное соединение, что обеспечивает удобство монтажа без использования инструментов. Изготавливаются бандажные (аспирационные) хомуты из оцинкованной стали с уплотнителем, предназначены для соединения аспирационных воздухопроводов и труб. Стандартные диаметры до 400 мм.



ХОМУТ ЗАБИВНОЙ (НА АРАМАТУРЕ)



Диаметр, мм	Металл	Толщина металла, мм	Ширина хомута, мм
100	Черная х/к сталь	3	20
125		3	20
140		3	20
160		3	20
180		3	20

